

PROTOKÓŁ

5. Rezonans napięć i prądów

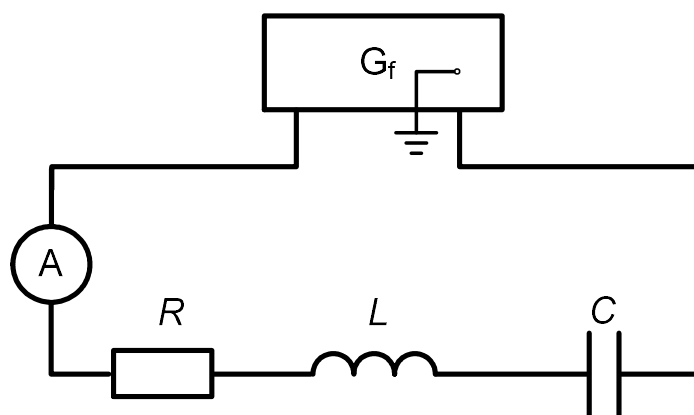
Skład grupy:

Data:

1. – protokolant(ka)

2.

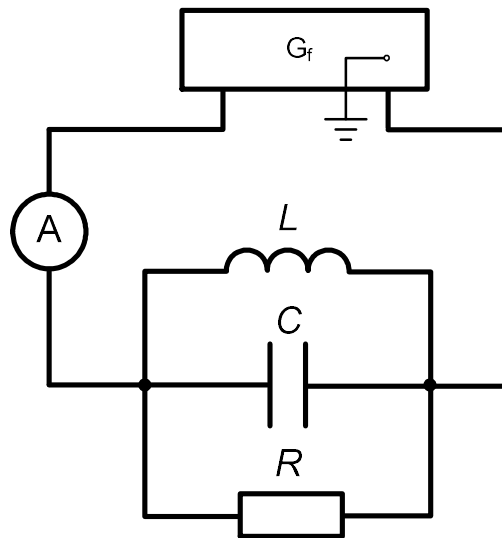
3.



Rys. 1. Połączenie szeregowe układu RLC

Rezonans szeregowy

Lp.	I	f	U_{LC}
	mA	Hz	V
1			
2			
3			
4			
5			
6			
7			
8			
9			
10			
11			
100			



Rys. 2. Połączenie równoległe *RLC*

Rezonans równoległy

Lp.	<i>I</i>	<i>f</i>
	mA	Hz
1		
2		
3		
4		
5		
6		
7		
8		
9		
10		
11		
100		